

## Set de volei pe plajă

### Articolul nr: 1144 Set de plasă pentru volei pe plajă

#### **Atenție:**

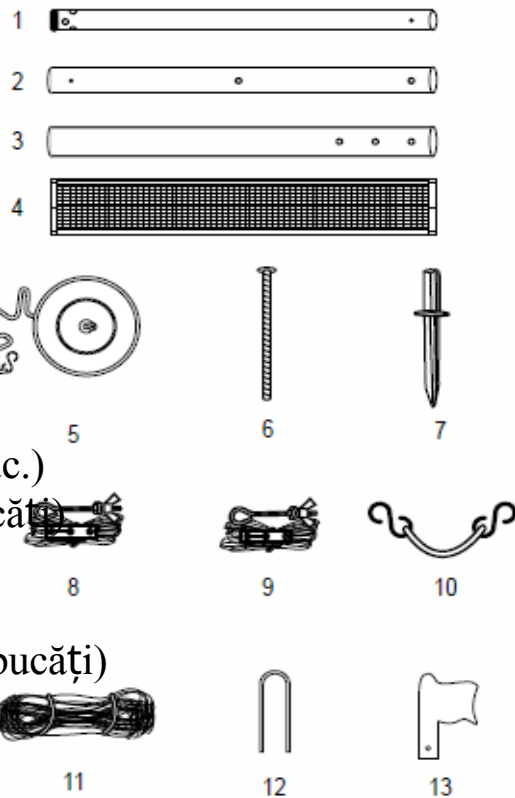
Înainte de a începe asamblarea, verificați piesele și accesoriile în raport cu lista de piese de mai jos.

Un adult trebuie să fie prezent la asamblare și dezasamblare.

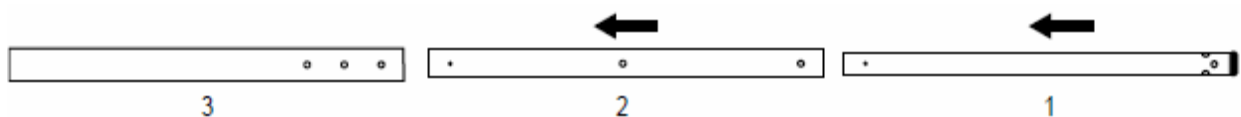
Toate piesele și accesoriile trebuie verificate în mod regulat, iar piesele stricate sau defecte trebuie înlocuite sau reparate.

#### **Piese:**

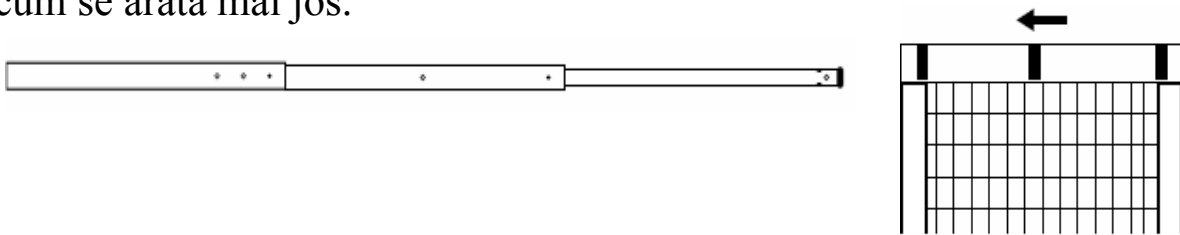
1. Tije (2 bucăți)
2. Tije (2 bucăți)
3. Tije (2 bucăți)
4. Plasă (1 buc)
5. Placă de nisip (4 bucăți)
6. Pini de metal (4 bucăți)
7. Piloți de sol (2 bucăți)
8. Sârmă de susținere superioară (2 buc.)
9. Sârmă de susținere inferioară (2 bucăți)
10. Cârlig flexibil "S" (2 bucăți)
11. Fir de marcarea solului (1 pachet)
12. Cârlige de sol în formă de "U" (4 bucăți)
13. Steag de colț (4 bucăți)



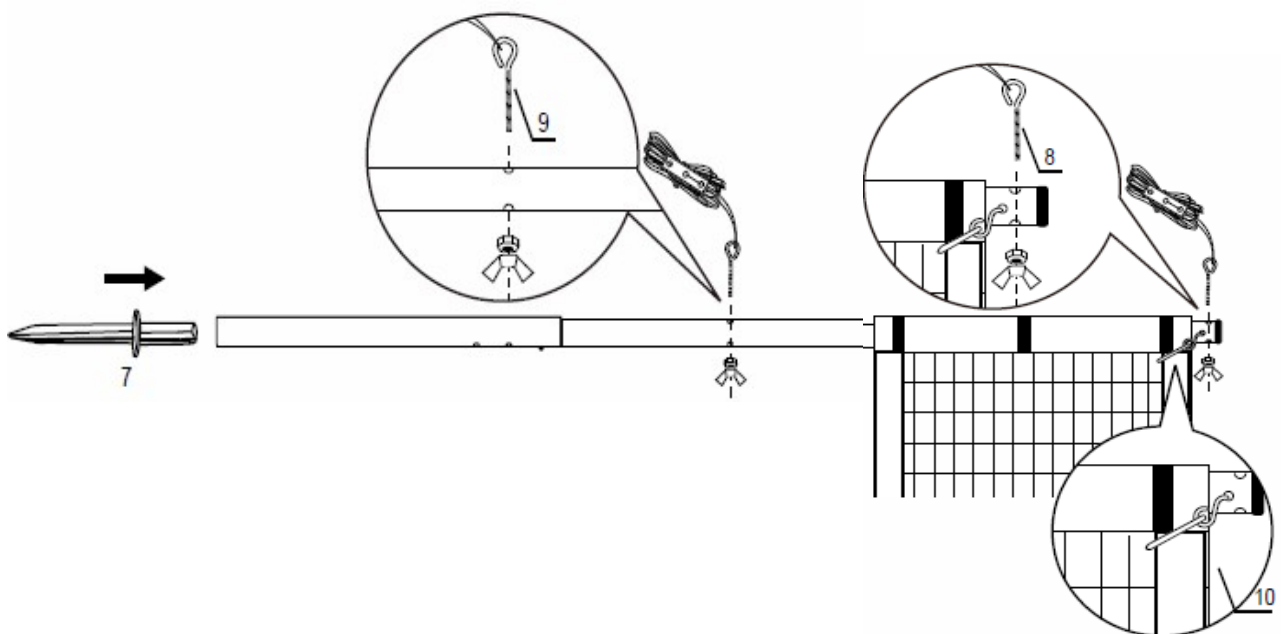
1. Montați tijele împreună, așa cum se arată în diagramă.



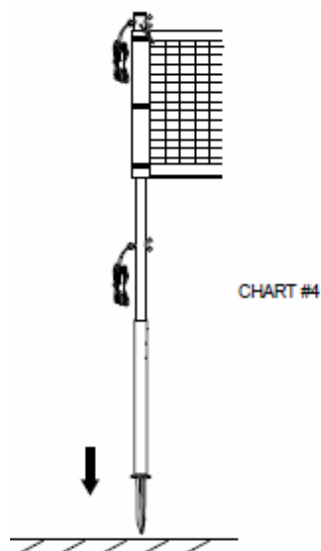
2. Introduceți tijele asamblate anterior în "brațele de plasă", așa cum se arată mai jos.



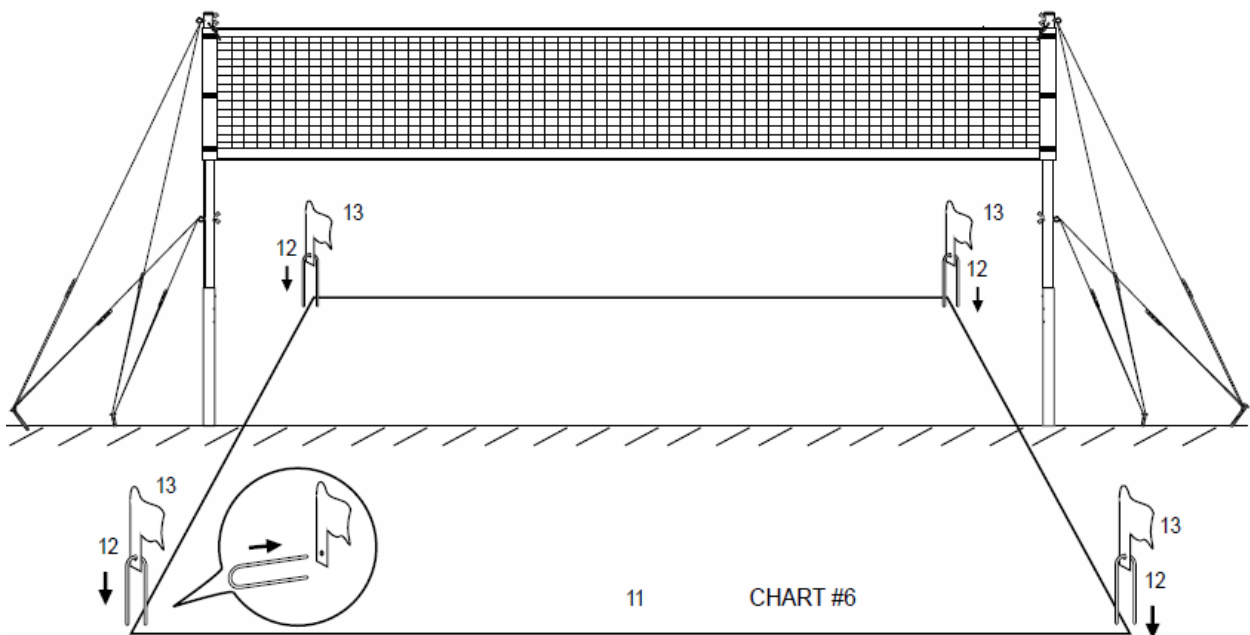
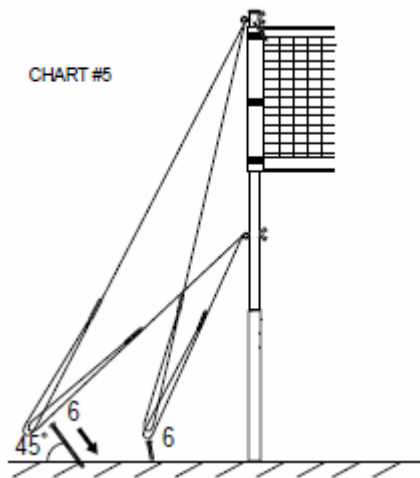
3. Atașați cârligele flexibile (10) la stâlp și fixați cablul de susținere superior (8) la stâlp (1), apoi fixați cablul de susținere inferior (9) la stâlp (2). Apoi, așezați un grămadă de pământ (7) în pământ, așa cum se arată în imagine.



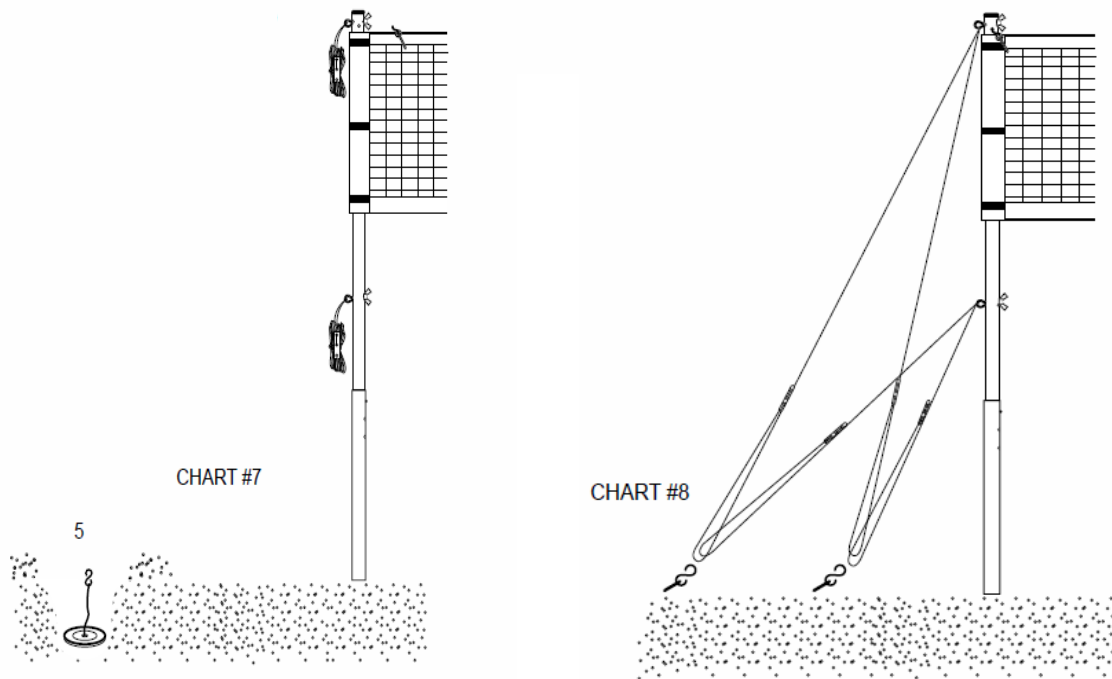
4. Introduceți țeava finisată în pământ, așa cum se arată în diagramă.



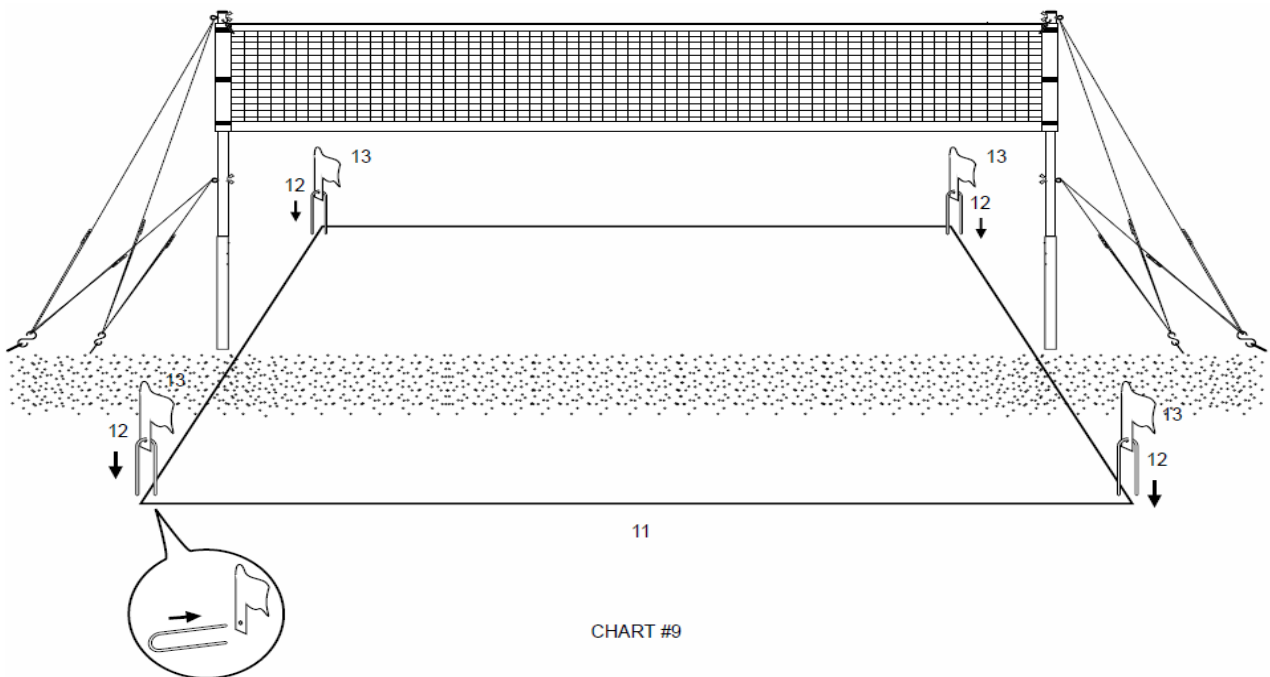
5. Plasați suportul principal în pământ și apoi fixați-l în poziția cea mai potrivită pentru sprijin.



6. Așezați firul de marcaj pentru terenul de joacă (11) pe sol și fixați-l cu cârligele în formă de U (12), dar nu uitați să fixați și stegulețele de marcaj de colț (13).



**7,8 Așezați** placa de nisip în nisip, așa cum se arată în imagine. Apoi fixați piesele de susținere principală și secundară așa cum se arată în figură.



- Nu agățați nimic pe net.
- Această plasă este potrivită doar pentru volei.
  - Nu agățați nimic pe net.